

Neuheiten  
New Products

2026

Profile für Boden und Wand  
Profiles for floor and wall



Prinz

Starke Verbindung  
Kluge Technik  
Strong contacts  
Clever technology

# Basisprofile für CORE-Systeme Base sections for CORE-systems



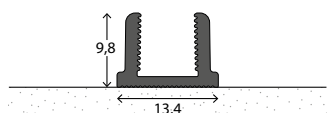
## Ihre Vorteile

- Basisprofil ohne seitlichen Schenkel nun auch separat erhältlich.
- Konstruiert für Böden mit aufkaschierter Trittschalldämmung.
- Automatische Anpassung in Höhe und Neigung.
- Phantastische Optik durch verdeckte Befestigung.
- Oberprofil problemlos demontier- und wiederverwendbar.

## Your benefits

- Base section without side leg now available separately.
- Engineered for floorings with laminated insulation underlays.
- Automatic adjustment in height and inclination.
- Fantastic visual impact thanks to hidden installation.
- Trouble-free removal of top section for reuse.

### 246 9,8 mm

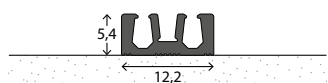


**PROFI-TEC CORE Basisprofil**  
Aus schlagzähem Kunststoff.  
Für Beläge 8-14 mm inkl. Trittschalldämmung.

**PROFI-TEC CORE base section**  
Impact resistant PVC.  
For floor coverings 8-14 mm including underlay.

cm	SB	Art. Nr. / item no	EAN-Code	VE
199		<b>246</b> 13 30 199	4012406 05931 1	10

### 345 5,4 mm



**PROFI-DESIGN CORE Basisprofil**  
Aus schlagzähem Kunststoff.  
Für Beläge 5-7,5 mm inkl. Trittschalldämmung.

**PROFI-DESIGN CORE base section**  
Impact resistant PVC.  
For floor coverings 5-7,5 mm including underlay.

cm	SB	Art. Nr. / item no	EAN-Code	VE
199		<b>345</b> 13 41 199	4012406 05933 5	10



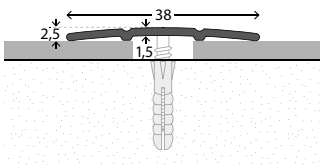


**132** 38 mm

**Übergangsprofil**  
Aluminium.  
Mittig versenkt gelocht.

**NEUE FARBE**  
**NEW COLOUR**

Connection section  
Aluminium.  
Centre holes.



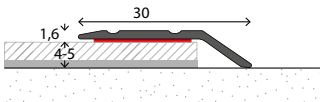
Farbe / colour	cm	SB	Art. Nr. / item no	EAN-Code	VE
■ schwarz pulv. / black powd. (RAL 9005)	270	SB	<b>132</b> 21 32 270	4012406 05869 7	10
	100	SB	<b>132</b> 11 32 100	4012406 05871 0	10

**145** 30 mm

**Abschlussprofil**  
Aluminium.  
Höhenausgleich 4-5 mm.  
Selbstklebend.

**NEUE FARBE**  
**NEW COLOUR**

Border section  
Aluminium.  
Height compensation 4-5 mm.  
Auto-adhesive.



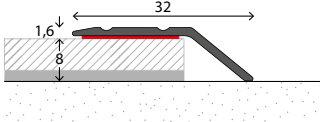
Farbe / colour	cm	SB	Art. Nr. / item no	EAN-Code	VE
■ schwarz pulv. / black powd. (RAL 9005)	270	S	<b>145</b> 24 32 270	4012406 05779 9	10
	100	SB	<b>145</b> 14 32 100	4012406 05873 4	10

**146** 32 mm

**Abschlussprofil**  
Aluminium.  
Höhenausgleich 8 mm.  
Selbstklebend.

**NEUE FARBE**  
**NEW COLOUR**

Border section  
Aluminium.  
Height compensation 8 mm.  
Auto-adhesive.



Farbe / colour	cm	SB	Art. Nr. / item no	EAN-Code	VE
■ schwarz pulv. / black powd. (RAL 9005)	270	S	<b>146</b> 24 32 270	4012406 05781 2	10

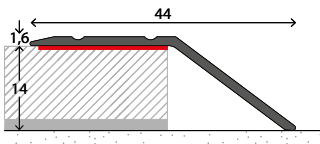
**154** 44 mm

**Abschlussprofil**  
Aluminium.  
Höhenausgleich 14 mm.  
Selbstklebend.

**NEUE LÄNGE**  
**NEW LENGTH**

**NEUE FARBE**  
**NEW COLOUR**

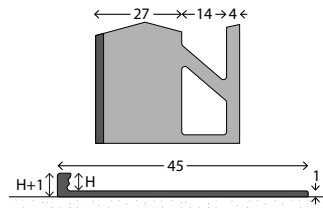
Border section  
Aluminium.  
Height compensation 14 mm.  
Auto-adhesive.



Farbe / colour	cm	SB	Art. Nr. / item no	EAN-Code	VE
■ silber / silver	100	SB	<b>154</b> 14 11 100	4012406 05783 6	10
■ Edelstahl matt / stainless steel mat	270	S	<b>154</b> 24 14 270	4012406 05580 1	10
	100	SB	<b>154</b> 14 14 100	4012406 05775 1	10

# Rand- und Dehnfugenprofile Border sections and expansion joints

## 738 45 x 2,5 mm



### Randfugenprofil

Zur Überbrückung breiter Dehnfugen.  
Lochstanzung an der Außenseite.



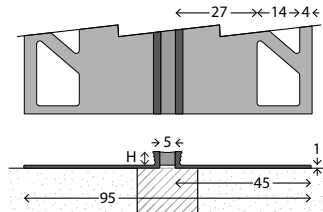
### Border section

To bridge wide expansion joints.  
Punched holes on the outside.

Belag 2,5 mm / Flooring 2,5 mm

Farbe / colour	cm	H(mm)	Art. Nr. / item no	EAN-Code	VE
Alu natur / alu natural	300	2,5	738 15 06 300	4012406 05905 2	10

## 765-767 2,5 - 4,5 mm



### Aluminium-Dehnfugenprofil

Silikon-Fuge.  
Loch-Stanzung.  
Mit breiten Profilschenkeln.



### Aluminium expansion joint section

Silicone joint.  
Punched holes.  
With wide profile legs.

Belag / Flooring 2,5 mm

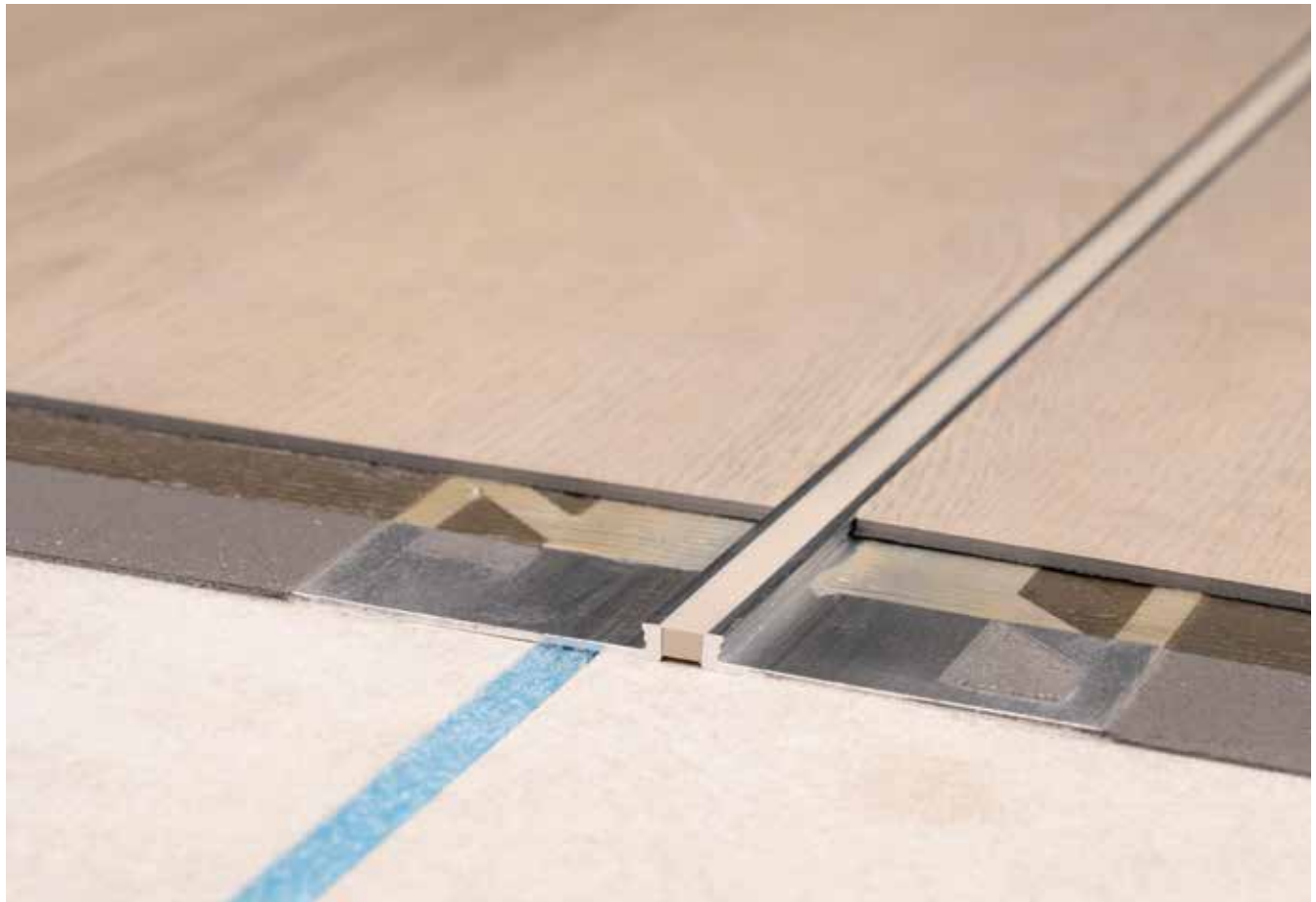
Farbe / colour	cm	H(mm)	Art. Nr. / item no	EAN-Code	VE
grau / grey	300	2,5	765 25 42 300	4012406 05851 2	10
grau-beige / grey-beige	300	2,5	765 25 43 300	4012406 05853 6	10
honey oak / honey oak	300	2,5	765 25 46 300	4012406 05855 0	10

Belag / Flooring 3 mm

grau / grey	300	3	766 25 42 300	4012406 05857 4	10
grau-beige / grey-beige	300	3	766 25 43 300	4012406 05859 8	10
honey oak / honey oak	300	3	766 25 46 300	4012406 05861 1	10

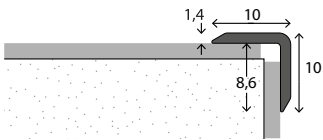
Belag / Flooring 4,5 mm

grau / grey	300	4,5	767 25 42 300	4012406 05863 5	10
grau-beige / grey-beige	300	4,5	767 25 43 300	4012406 05865 9	10
honey oak / honey oak	300	4,5	767 25 46 300	4012406 05867 3	10



# Winkelprofile und Treppenkanten Angle edges and stair nosings

**344** 10 x 10 mm



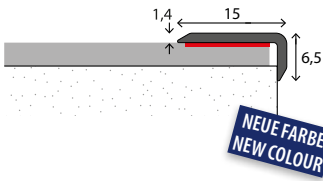
**Winkelprofil**  
Aluminium.  
Ungelocht.

**NEUES  
PRODUKT  
NEW  
PRODUCT**

**Angle edge**  
Aluminium.  
Unperforated.

Farbe / colour	cm	SB	Art. Nr. / item no	EAN-Code	VE
silber / silver	270		<b>344</b> 20 11 270	4012406 05875 8	10
schwarz pulv. / black powd. (RAL 9005)	270		<b>344</b> 20 32 270	4012406 05877 2	10

**278** 15 x 6,5 mm



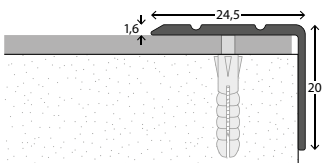
**Winkelprofil**  
Aluminium.  
Selbstklebend.

**NEUE LÄNGE  
NEW LENGTH**

**Angle edge**  
Aluminium.  
Auto-adhesive.

Farbe / colour	cm	SB	Art. Nr. / item no	EAN-Code	VE
silber / silver	300	S	<b>278</b> 14 11 300	4012406 05785 0	10
Edelstahl matt / stainless steel matt	300	S	<b>278</b> 14 14 300	4012406 05786 7	10
schwarz pulv. / black powd. (RAL 9005)	300	S	<b>278</b> 14 32 300	4012406 05584 9	10

**162** 24,5 x 20 mm

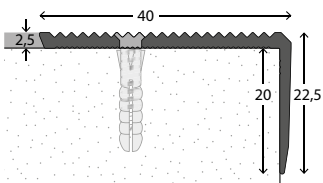


**Winkelprofil**  
Aluminium.  
Versenkt gelocht.  
Inklusive Befestigungsmaterial.

**Angle edge**  
Aluminium.  
Countersunk holes.  
Fixing material included.

Farbe / colour	cm	SB	Art. Nr. / item no	EAN-Code	VE
schwarz pulv. / black powd. (RAL 9005)	270	SB	<b>162</b> 23 32 270	4012406 05879 6	10
	100	SB	<b>162</b> 13 32 100	4012406 05881 9	10

**184** 40 x 22,5 mm



**Treppenkantenprofil**  
Aluminium.  
Für Beläge 2,5 mm.  
Versenkte Schraublöcher.

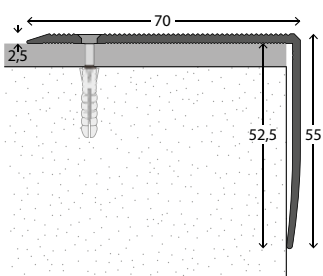
**NEUES  
PRODUKT  
NEW  
PRODUCT**

**Stair nosing**  
Aluminium.  
For floor coverings 2,5 mm.  
Countersunk holes.

Farbe / colour	cm	SB	Art. Nr. / item no	EAN-Code	VE
silber / silver	500		<b>184</b> 13 11 500	4012406 05883 3	25 m
	250		<b>184</b> 13 11 250	4012406 05885 7	10



**261** 70 x 55 mm



**Treppenkantenprofil**  
Aluminium.  
Versenkte Schraublöcher.

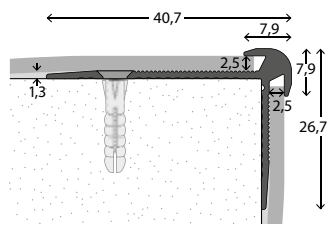
**NEUES  
PRODUKT  
NEW  
PRODUCT**

**Stair nosing**  
Aluminium.  
Countersunk holes.

Farbe / colour	cm	SB	Art. Nr. / item no	EAN-Code	VE
silber / silver	500		<b>261</b> 13 11 500	4012406 05925 0	25 m
	250		<b>261</b> 13 11 250	4012406 05926 7	10
Edelstahl matt / stainless steel matt	250		<b>261</b> 13 14 250	4012406 05927 4	10

# Treppenkanten für Designbeläge Stair nosings for design floorings

**296** 40,7 x 26,7 mm



**Treppenkante mit Einschub**  
Aluminium.  
Für Beläge 2,5 mm.  
Versenkte Schraublöcher.

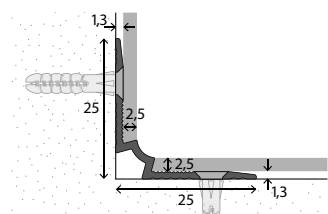
NEUES  
PRODUKT  
NEW  
PRODUCT

Stair nosing with insert  
Aluminium.  
For floor coverings 2,5 mm.  
Countersunk holes.

Farbe / colour	cm	SB	Art. Nr. / item no	EAN-Code	VE
silber / silver	250		<b>296</b> 13 11 250	4012406 05889 5	10
Edelstahl matt / stainless steel matt	250		<b>296</b> 13 14 250	4012406 05909 0	10



**260** 25 x 25 mm



**Innenwinkel**  
Aluminium.  
Für Beläge 2-2,5 mm.  
Versenkte Schraublöcher.

NEUES  
PRODUKT  
NEW  
PRODUCT

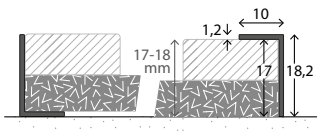
Inner angle  
Aluminium.  
For floor coverings 2-2,5 mm.  
Countersunk holes.

Farbe / colour	cm	SB	Art. Nr. / item no	EAN-Code	VE
silber / silver	250		<b>260</b> 13 11 250	4012406 05891 8	10
Edelstahl matt / stainless steel matt	250		<b>260</b> 13 14 250	4012406 05911 3	10



# Abschlussprofile für Akustikpaneele Border sections for acoustic panels

**347** 18 x 10 mm



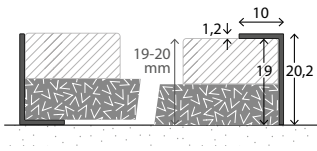
**Winkelprofil**  
Aluminium.  
Ungelocht.



**Angle edge**  
Aluminium.  
Unperforated.

Farbe / colour	cm	SB	Art. Nr. / item no	EAN-Code	VE
silber / silver	300	S	<b>347</b> 10 11 300	4012406 05913 7	10
schwarz / black	300	S	<b>347</b> 10 17 300	4012406 05914 4	10

**348** 20 x 10 mm



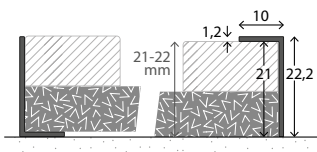
**Winkelprofil**  
Aluminium.  
Ungelocht.



**Angle edge**  
Aluminium.  
Unperforated.

Farbe / colour	cm	SB	Art. Nr. / item no	EAN-Code	VE
silber / silver	300	S	<b>348</b> 10 11 300	4012406 05915 1	10
schwarz / black	300	S	<b>348</b> 10 17 300	4012406 05916 8	10

**349** 22 x 10 mm



**Winkelprofil**  
Aluminium.  
Ungelocht.



**Angle edge**  
Aluminium.  
Unperforated.

Farbe / colour	cm	SB	Art. Nr. / item no	EAN-Code	VE
silber / silver	300	S	<b>349</b> 10 11 300	4012406 05917 5	10
schwarz / black	300	S	<b>349</b> 10 17 300	4012406 05918 2	10





Sockelleiste Nr. 374 und Säulenringe  
auf dem Kreuzfahrtschiff "Star of the Seas" (Royal Caribbean)

Skirting board no. 374 and column rings  
on the cruise ship "Star of the Seas" (Royal Caribbean)

© Kari Palsila

## Biegen von Profilen und Sockelleisten

## Bending of profiles and skirting boards

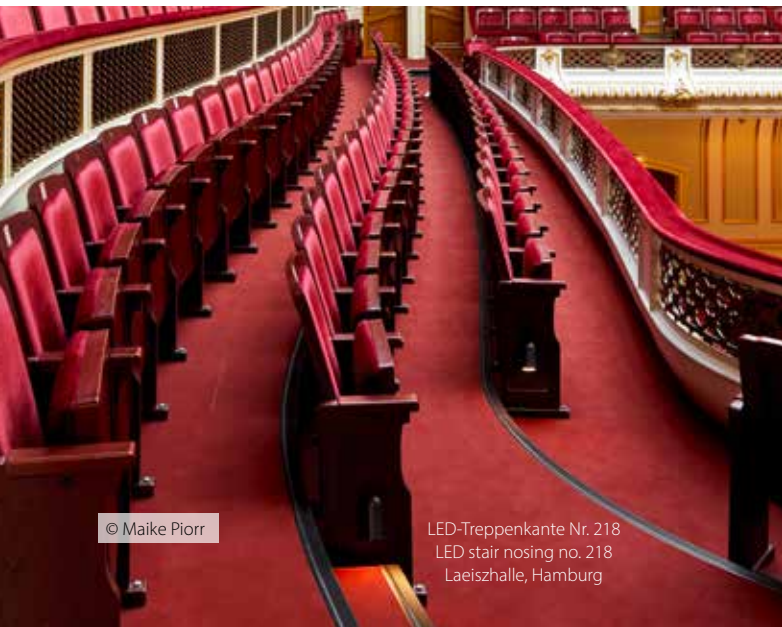
Organische Formen in der Architektur zeichnen sich durch geschwungene Linien und sanfte Rundungen aus. Sie brechen mit der Strenge rechtwinkliger Geometrie und vermitteln ein Gefühl von Leichtigkeit und Harmonie.

Auch in der modernen Boden- und Wandgestaltung liegen fließende Formen im Trend und schaffen eine natürliche Wohnatmosphäre, die zum Verweilen einlädt. Um geschwungene Flächen einzufassen, gerundete Treppenstufen zu schützen oder organisch geformte Wände mit Sockelleisten perfekt abzuschließen, kommen gebogene Leisten zum Einsatz.

Organic forms in architecture are characterized by flowing lines and gentle curves. They break with the rigidity of right-angled geometry and convey a feeling of lightness and harmony.

Flowing forms are also trending in modern floor and wall design, creating a natural living atmosphere that invites you to linger.

When arched surfaces have to be framed, curved stair treads need protection or organically shaped walls should be finished perfectly, bendable profiles are the optimal solution.



© Maïke Piörr

LED-Treppenkante Nr. 218  
LED stair nosing no. 218  
Laeiszhalle, Hamburg



Treppenkantenprofil Nr. 294, Sartory-Säle, Köln  
Stair nosing no. 294, Sartory-Säle, Cologne

Im Katalog sind biegbare Profile und Sockelleisten durch die Angabe des Mindestbiegeradius ( $r \geq$ ) gekennzeichnet. Er definiert den kleinstmöglichen Radius. Mit einer transportablen Biegemaschine lassen sich viele Profile auf der Baustelle anpassen.



In our catalogue bendable profiles and skirting boards are identified by specifying the minimum bending radius ( $r \geq$ ). This defines the smallest possible radius. Many profiles can be adjusted on-site using a portable bending machine.

## Manufaktur

Für Profile mit einem hohen Metergewicht oder einer komplexen Form sowie Sockelleisten empfiehlt sich das Biegen in unserer Manufaktur. Wir biegen individuell nach Ihren Vorgaben. Je nach Biegegrad muss die Oberfläche im Anschluss neu veredelt werden. Bitte, fragen Sie gezielt bei uns an.

## Manufacture

For profiles with a high weight per meter or a complex shape, as well as skirting boards, we recommend bending in our manufacture. We bend according to your individual specifications. Depending on the radius, the surface may need to be refinished afterward. Please contact us for specific details.

## Säulenringe

Säulenringe aus Aluminium können in unterschiedlichsten Radien und Dekoren gefertigt werden. Sie werden als Halbschalen mit Überstand geliefert, so dass sie vor Ort passgenau zugeschnitten werden können. Unsere Technik berät Sie gerne.

## Column Rings

Aluminum column rings can be manufactured in a wide variety of radii and finishes. They are supplied as half-shells with an overhang, allowing for precise on-site trimming. Our technical team will be happy to advise you.

## Offen gestanzte, biegbare Profile

Das Programm umfasst eine große Auswahl an Profilen, die offen gestanzt sind, so dass sie sich mit einer Biegemaschine auf den gewünschten Radius formen lassen.

Offen gestanzte Profile werden auftragsbezogen innerhalb von 5 Arbeitstagen gefertigt.

## Bendable Profiles, punched open

Our product range includes a large selection of profiles that can be punched open, so they are bendable to the desired radius using a bending machine.

Openly punched profiles are manufactured to order within 5 business days.

Bei den „offen gestanzten“ Profilen finden Sie jeweils einen Hinweis, ob das Profil auch „geschlossen gestanzt“ geliefert werden kann, um es im Rahmen der Verarbeitung verkleben und einspachteln zu können. Die Preise für offen und geschlossen gestanzte Profile sind jeweils identisch.

For each “punched open” profile, you will find an indication whether the profile can also be manufactured with a “closed punch” for bonding and embedding during installation. The prices for open- and closed-punched profiles are identical.



offen gestanztes Profil  
openly punched profile



geschlossen gestanztes Profil  
closed punched profile



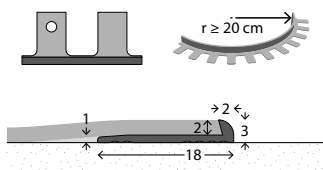
gebogene Treppenkannte  
bent stair nosing



gebogene Sockelleiste  
bent skirting board

# Biegbare Abschlussprofile Bendable border sections

**159** 18 x 3 mm



**Abschlussprofil**

Aluminium. Für Beläge 2 mm.  
Offen gestanzt.

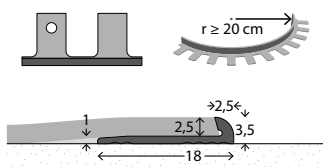


**Border section**

Aluminium. For floor coverings 2 mm.  
Punched open.

Farbe / colour	cm	SB	Art. Nr. / item no	EAN-Code	VE
sahara / sahara	250		<b>159</b> 17 13 250	4012406 05935 9	10
silber / silver	250		<b>159</b> 17 11 250	4012406 05936 6	10
Edelstahl matt / stainless steel matt	250		<b>159</b> 17 14 250	4012406 05937 3	10

**156** 18 x 3,5 mm



**Abschlussprofil**

Aluminium. Für Beläge 2,5 mm.  
Offen gestanzt.

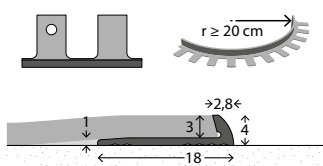


**Border section**

Aluminium. For floor coverings 2.5 mm.  
Punched open.

Farbe / colour	cm	SB	Art. Nr. / item no	EAN-Code	VE
sahara / sahara	250		<b>156</b> 17 13 250	4012406 05938 0	10
silber / silver	250		<b>156</b> 17 11 250	4012406 05939 7	10
Edelstahl matt / stainless steel matt	250		<b>156</b> 17 14 250	4012406 05940 3	10
schwarz pulv. / black powd. (RAL 9005)	250		<b>156</b> 17 32 250	4012406 05941 0	10

**157** 18 x 4 mm



**Abschlussprofil**

Aluminium. Für Beläge 3 mm.  
Offen gestanzt.

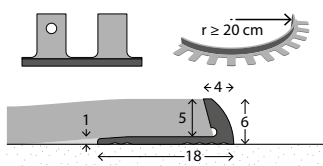


**Border section**

Aluminium. For floor coverings 3 mm.  
Punched open.

Farbe / colour	cm	SB	Art. Nr. / item no	EAN-Code	VE
sahara / sahara	250		<b>157</b> 17 13 250	4012406 05942 7	10
silber / silver	250		<b>157</b> 17 11 250	4012406 05943 4	10
Edelstahl matt / stainless steel matt	250		<b>157</b> 17 14 250	4012406 05944 1	10
schwarz pulv. / black powd. (RAL 9005)	250		<b>157</b> 17 32 250	4012406 05945 8	10

**158** 18 x 6 mm



**Abschlussprofil**

Aluminium. Für Beläge 5 mm.  
Offen gestanzt.

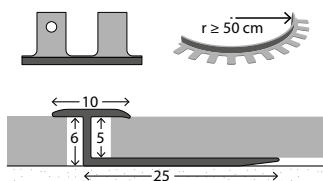


**Border section**

Aluminium. For floor coverings 5 mm.  
Punched open.

Farbe / colour	cm	SB	Art. Nr. / item no	EAN-Code	VE
sahara / sahara	250		<b>158</b> 17 13 250	4012406 05946 5	10
silber / silver	250		<b>158</b> 17 11 250	4012406 05947 2	10
Edelstahl matt / stainless steel matt	250		<b>158</b> 17 14 250	4012406 05948 9	10
schwarz pulv. / black powd. (RAL 9005)	250		<b>158</b> 17 32 250	4012406 05949 6	10

**213** 25 x 10 mm



**Abschlussprofil**

Aluminium.  
Einschubhöhe 5 mm.  
Ideal für Revisionsöffnungen.  
Offen gestanzt.



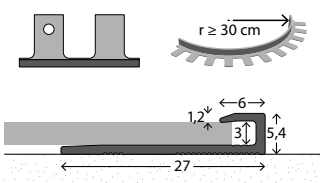
**Border section, double-sided**

Aluminium.  
Slide-in height 5 mm.  
Ideal for inspection openings.  
Punched open.

Farbe / colour	cm	SB	Art. Nr. / item no	EAN-Code	VE
silber / silver	270		<b>213</b> 27 11 270	4012406 05950 2	10
Edelstahl matt / stainless steel matt	270		<b>213</b> 27 14 270	4012406 05951 9	10

# Biegbare Einschubprofile Bendable border sections

## 211 27 x 5,6 mm



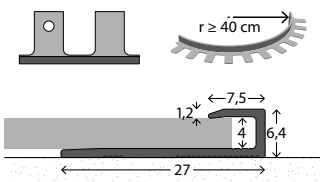
**Einschubprofil**  
Aluminium.  
Für Belagstärken von 2,5-3 mm.  
Offen gestanzt.

**BIEGBAR  
BENDABLE**

**Border section**  
Aluminium.  
For floor coverings 2,5-3 mm.  
Punched open.

Farbe / colour	cm	SB	Art. Nr. / item no	EAN-Code	VE
silber / silver	250		211 17 11 250	4012406 05952 6	10
Edelstahl matt / stainless steel matt	250		211 17 14 250	4012406 05953 3	10

## 212 27 x 6,6 mm



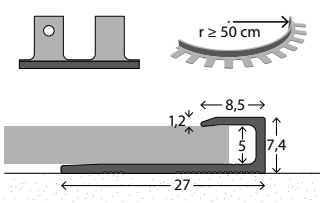
**Einschubprofil**  
Aluminium.  
Für Belagstärken von 3,5-4 mm.  
Offen gestanzt.

**BIEGBAR  
BENDABLE**

**Border section**  
Aluminium.  
For floor coverings 3,5-4 mm.  
Punched open.

Farbe / colour	cm	SB	Art. Nr. / item no	EAN-Code	VE
silber / silver	250		212 17 11 250	4012406 05954 0	10
Edelstahl matt / stainless steel matt	250		212 17 14 250	4012406 05955 7	10

## 143 27 x 7,6 mm



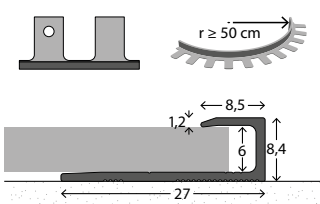
**Einschubprofil**  
Aluminium.  
Für Belagstärken von 4,5-5 mm.  
Offen gestanzt.

**BIEGBAR  
BENDABLE**

**Border section**  
Aluminium.  
For floor coverings 4,5-5 mm.  
Punched open.

Farbe / colour	cm	SB	Art. Nr. / item no	EAN-Code	VE
sahara / sahara	250		143 17 13 250	4012406 05956 4	10
silber / silver	250		143 17 11 250	4012406 05957 1	10
Edelstahl matt / stainless steel matt	250		143 17 14 250	4012406 05958 8	10

## 144 27 x 8,6 mm



**Einschubprofil**  
Aluminium.  
Für Belagstärken von 5,5-6 mm.  
Offen gestanzt.

**BIEGBAR  
BENDABLE**

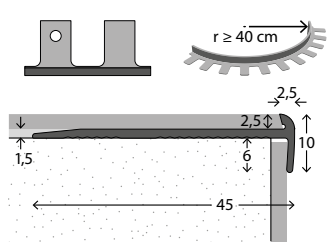
**Border section**  
Aluminium.  
For floor coverings 5,5-6 mm.  
Punched open.

Farbe / colour	cm	SB	Art. Nr. / item no	EAN-Code	VE
sahara / sahara	250		144 17 13 250	4012406 05959 5	10
silber / silver	250		144 17 11 250	4012406 05960 1	10
Edelstahl matt / stainless steel matt	250		144 17 14 250	4012406 05961 8	10



# Biegbare Treppenkantenprofile Bendable stair nosings

## 178 45 x 10 mm



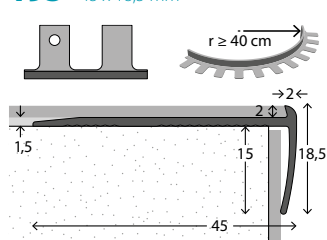
**Treppenkantenprofil**  
Aluminium. Für Beläge 2,5 mm.  
Offen gestanz. Geschlossenes Stanzbild möglich.

**BIEGBAR  
BENDABLE**

**Stair nosing**  
Aluminium. For floor coverings 2.5 mm.  
Punched open.  
Closed punch pattern possible.

Farbe / colour	cm	SB	Art. Nr. / item no	EAN-Code	VE
silber / silver	500		<b>178 17 11 500</b>	4012406 05962 5	25 m
	250		<b>178 17 11 250</b>	4012406 05963 2	10
Edelstahl matt / stainless steel matt	500		<b>178 17 14 500</b>	4012406 05964 9	25 m
	250		<b>178 17 14 250</b>	4012406 05965 6	10

## 195 45 x 18,5 mm



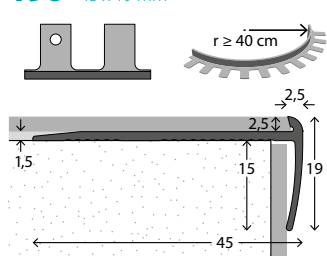
**Treppenkantenprofil**  
Aluminium. Für Beläge 2 mm.  
Offen gestanz. Geschlossenes Stanzbild möglich.

**BIEGBAR  
BENDABLE**

**Stair nosing**  
Aluminium. For floor coverings 2 mm.  
Punched open.  
Closed punch pattern possible.

Farbe / colour	cm	SB	Art. Nr. / item no	EAN-Code	VE
silber / silver	500		<b>195 17 11 500</b>	4012406 05966 3	25 m
	250		<b>195 17 11 250</b>	4012406 05967 0	10
Edelstahl matt / stainless steel matt	500		<b>195 17 14 500</b>	4012406 05968 7	25 m
	250		<b>195 17 14 250</b>	4012406 05969 4	10

## 196 45 x 19 mm



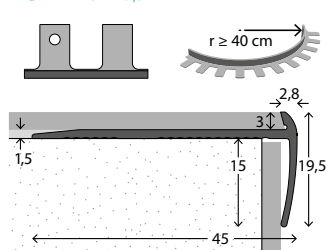
**Treppenkantenprofil**  
Aluminium. Für Beläge 2,5 mm.  
Offen gestanz. Geschlossenes Stanzbild möglich.

**BIEGBAR  
BENDABLE**

**Stair nosing**  
Aluminium. For floor coverings 2.5 mm.  
Punched open.  
Closed punch pattern possible.

Farbe / colour	cm	SB	Art. Nr. / item no	EAN-Code	VE
silber / silver	500		<b>196 17 11 500</b>	4012406 05970 0	25 m
	250		<b>196 17 11 250</b>	4012406 05971 7	10
Edelstahl matt / stainless steel matt	500		<b>196 17 14 500</b>	4012406 05972 4	25 m
	250		<b>196 17 14 250</b>	4012406 05973 1	10

## 197 45 x 19,5 mm



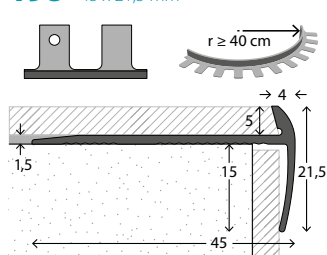
**Treppenkantenprofil**  
Aluminium. Für Beläge 3 mm.  
Offen gestanz. Geschlossenes Stanzbild möglich.

**BIEGBAR  
BENDABLE**

**Stair nosing**  
Aluminium. For floor coverings 3 mm.  
Punched open.  
Closed punch pattern possible.

Farbe / colour	cm	SB	Art. Nr. / item no	EAN-Code	VE
silber / silver	500		<b>197 17 11 500</b>	4012406 05974 8	25 m
	250		<b>197 17 11 250</b>	4012406 05975 5	10
Edelstahl matt / stainless steel matt	500		<b>197 17 14 500</b>	4012406 05976 2	25 m
	250		<b>197 17 14 250</b>	4012406 05977 9	10

## 198 45 x 21,5 mm



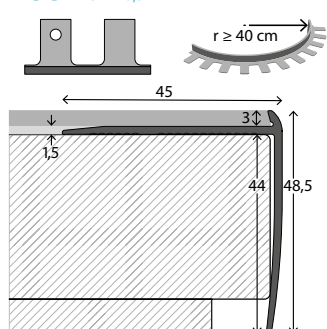
**Treppenkantenprofil**  
Aluminium. Für Beläge 5 mm.  
Offen gestanz. Geschlossenes Stanzbild möglich.

**BIEGBAR  
BENDABLE**

**Stair nosing**  
Aluminium. For floor coverings 5 mm.  
Punched open.  
Closed punch pattern possible.

Farbe / colour	cm	SB	Art. Nr. / item no	EAN-Code	VE
silber / silver	500		<b>198 17 11 500</b>	4012406 05978 6	25 m
	250		<b>198 17 11 250</b>	4012406 05979 3	10
Edelstahl matt / stainless steel matt	500		<b>198 17 14 500</b>	4012406 05980 9	25 m
	250		<b>198 17 14 250</b>	4012406 05981 6	10

## 288 45 x 48,5 mm



**Treppenkantenprofil**  
Aluminium. Für Beläge 3 mm.  
Offen gestanz. Geschlossenes Stanzbild möglich.

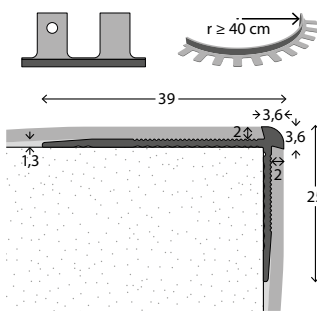
**BIEGBAR  
BENDABLE**

**Stair nosing**  
Aluminium. For floor coverings 3 mm.  
Punched open.  
Closed punch pattern possible.

Farbe / colour	cm	SB	Art. Nr. / item no	EAN-Code	VE
silber / silver	500		<b>288 17 11 500</b>	4012406 05983 0	25 m
	250		<b>288 17 11 250</b>	4012406 05984 7	10
Edelstahl matt / stainless steel matt	500		<b>288 17 14 500</b>	4012406 05985 4	25 m
	250		<b>288 17 14 250</b>	4012406 05986 1	10

# Biegbare Treppenkantenprofile Bendable stair nosings

**286** 39 x 25 mm



## Treppenkantenprofil

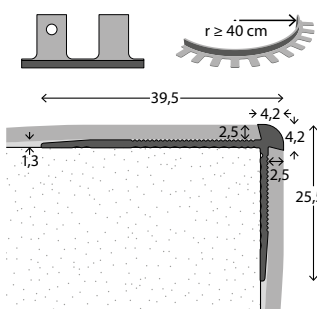
Aluminium.  
Für Beläge 2 mm.  
Offen gestanzt.  
Geschlossenes Stanzbild möglich.

**BIEGBAR  
BENDABLE**

Stair nosing  
Aluminium.  
For floor coverings 2 mm.  
Punched open.  
Closed punch pattern possible.

Farbe / colour	cm	SB	Art. Nr. / item no	EAN-Code	VE
sahara / sahara	250		<b>286</b> 17 13 250	4012406 05987 8	10
silber / silver	500		<b>286</b> 17 11 500	4012406 05988 5	25 m
	250		<b>286</b> 17 11 250	4012406 05989 2	10
Edelstahl matt / stainless steel matt	500		<b>286</b> 17 14 500	4012406 05990 8	25 m
	250		<b>286</b> 17 14 250	4012406 05991 5	10
schwarz pulv. / black powd. (RAL 9005)	250		<b>286</b> 17 32 250	4012406 05992 2	10

**287** 39,5 x 25,5 mm



## Treppenkantenprofil

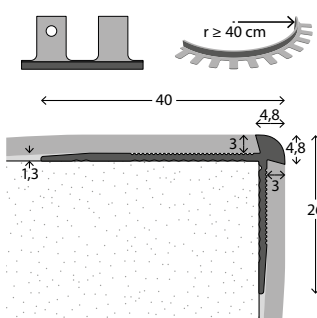
Aluminium.  
Für Beläge 2,5 mm.  
Offen gestanzt.  
Geschlossenes Stanzbild möglich.

**BIEGBAR  
BENDABLE**

Stair nosing  
Aluminium.  
For floor coverings 2,5 mm.  
Punched open.  
Closed punch pattern possible.

Farbe / colour	cm	SB	Art. Nr. / item no	EAN-Code	VE
sahara / sahara	250		<b>287</b> 17 13 250	4012406 05993 9	10
silber / silver	500		<b>287</b> 17 11 500	4012406 05994 6	25 m
	250		<b>287</b> 17 11 250	4012406 05995 3	10
Edelstahl matt / stainless steel matt	500		<b>287</b> 17 14 500	4012406 05996 0	25 m
	250		<b>287</b> 17 14 250	4012406 05997 7	10
schwarz pulv. / black powd. (RAL 9005)	250		<b>287</b> 17 32 250	4012406 05998 4	10

**187** 40 x 26 mm



## Treppenkantenprofil

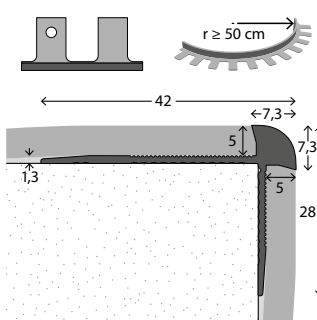
Aluminium.  
Für Beläge 3 mm.  
Offen gestanzt.  
Geschlossenes Stanzbild möglich.

**BIEGBAR  
BENDABLE**

Stair nosing  
Aluminium.  
For floor coverings 3 mm.  
Punched open.  
Closed punch pattern possible.

Farbe / colour	cm	SB	Art. Nr. / item no	EAN-Code	VE
sahara / sahara	250		<b>187</b> 17 13 250	4012406 05999 1	10
silber / silver	500		<b>187</b> 17 11 500	4012406 06000 3	25 m
	300		<b>187</b> 17 11 300	4012406 06001 0	10
	250		<b>187</b> 17 11 250	4012406 06002 7	10
Edelstahl matt / stainless steel matt	500		<b>187</b> 17 14 500	4012406 06003 4	25 m
	250		<b>187</b> 17 14 250	4012406 06004 1	10
schwarz pulv. / black powd. (RAL 9005)	500		<b>187</b> 17 32 500	4012406 06005 8	25 m
	250		<b>187</b> 17 32 250	4012406 06006 5	10

**188** 42 x 28 mm



## Treppenkantenprofil

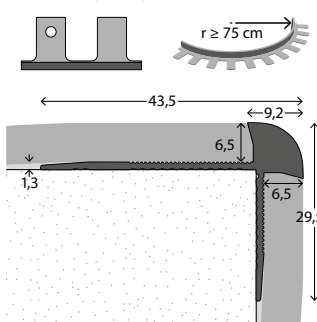
Aluminium.  
Für Beläge 5 mm.  
Offen gestanzt.  
Geschlossenes Stanzbild möglich.

**BIEGBAR  
BENDABLE**

Stair nosing  
Aluminium.  
For floor coverings 5 mm.  
Punched open.  
Closed punch pattern possible.

Farbe / colour	cm	SB	Art. Nr. / item no	EAN-Code	VE
sahara / sahara	250		<b>188</b> 17 13 250	4012406 06007 2	10
silber / silver	500		<b>188</b> 17 11 500	4012406 06008 9	25 m
	250		<b>188</b> 17 11 250	4012406 06009 6	10
Edelstahl matt / stainless steel matt	500		<b>188</b> 17 14 500	4012406 06010 2	25 m
	250		<b>188</b> 17 14 250	4012406 06011 9	10
schwarz pulv. / black powd. (RAL 9005)	250		<b>188</b> 17 32 250	4012406 06012 6	10

**189** 43,5 x 29,5 mm



## Treppenkantenprofil

Aluminium.  
Für Beläge 6-6,5 mm.  
Offen gestanzt.  
Geschlossenes Stanzbild möglich.

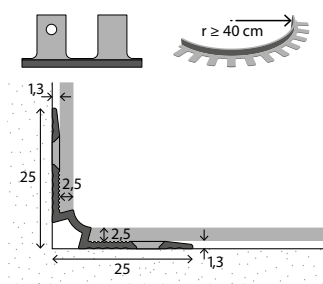
**BIEGBAR  
BENDABLE**

Stair nosing  
Aluminium.  
For floor coverings 6-6,5 mm.  
Punched open.  
Closed punch pattern possible.

Farbe / colour	cm	SB	Art. Nr. / item no	EAN-Code	VE
sahara / sahara	250		<b>189</b> 17 13 250	4012406 06013 3	10
silber / silver	500		<b>189</b> 17 11 500	4012406 06014 0	25 m
	250		<b>189</b> 17 11 250	4012406 06015 7	10
Edelstahl matt / stainless steel matt	500		<b>189</b> 17 14 500	4012406 06016 4	25 m
	250		<b>189</b> 17 14 250	4012406 06017 1	10

# Biegbare Treppenkanten-Innenwinkel Bendable inner angles

## 260 25 x 25 mm



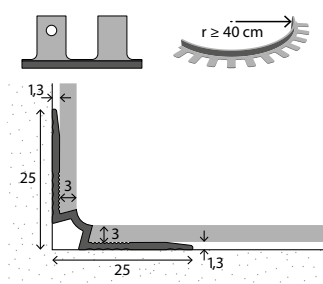
**Innenwinkel**  
Aluminium.  
Für Beläge 2-2,5 mm.  
Offen gestanzt.

**BIEGBAR  
BENDABLE**

**Inner angle**  
Aluminium.  
For floor coverings 2-2,5 mm.  
Punched open.

Farbe / colour	cm	SB	Art. Nr. / item no	EAN-Code	VE
silber / silver	250		<b>260</b> 17 11 250	4012406 06018 8	10
Edelstahl matt / stainless steel matt	250		<b>260</b> 17 14 250	4012406 06019 5	10

## 107 25 x 25 mm



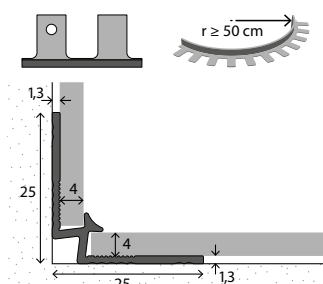
**Innenwinkel**  
Aluminium.  
Für Beläge 2,5-3 mm.  
Offen gestanzt.

**BIEGBAR  
BENDABLE**

**Inner angle**  
Aluminium.  
For floor coverings 2,5-3 mm.  
Punched open.

Farbe / colour	cm	SB	Art. Nr. / item no	EAN-Code	VE
silber / silver	250		<b>107</b> 17 11 250	4012406 06020 1	10
Edelstahl matt / stainless steel matt	250		<b>107</b> 17 14 250	4012406 06021 8	10

## 108 25 x 25 mm



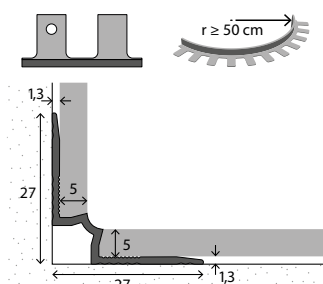
**Innenwinkel mit Einschub**  
Aluminium.  
Für Beläge 3,2-4 mm.  
Offen gestanzt.

**BIEGBAR  
BENDABLE**

**Inner angle with insert**  
Aluminium.  
For floor coverings 3,2-4 mm.  
Punched open.

Farbe / colour	cm	SB	Art. Nr. / item no	EAN-Code	VE
silber / silver	250		<b>108</b> 17 11 250	4012406 06022 5	10

## 106 27 x 27 mm



**Innenwinkel**  
Aluminium.  
Für Beläge 4-5 mm.  
Offen gestanzt.

**BIEGBAR  
BENDABLE**

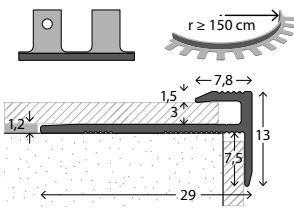
**Inner angle**  
Aluminium.  
For floor coverings 4-5 mm.  
Punched open.

Farbe / colour	cm	SB	Art. Nr. / item no	EAN-Code	VE
sahara / sahara	250		<b>106</b> 17 13 250	4012406 06023 2	10
silber / silver	250		<b>106</b> 17 11 250	4012406 06024 9	10
Edelstahl matt / stainless steel matt	250		<b>106</b> 17 14 250	4012406 06025 6	10



# Biegbare Treppenkantenprofile Bendable stair nosings

**177** 29 x 13 mm



## Treppenkantenprofil

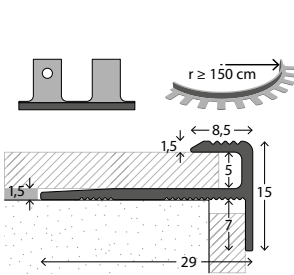
Aluminium.  
Für Beläge 3 mm.  
Offen gestanzt.  
Geschlossenes Stanzbild möglich.

**BIEGBAR  
BENDABLE**

Stair nosing  
Aluminium.  
For floor coverings 3 mm.  
Punched open.  
Closed punch pattern possible.

Farbe / colour	cm	SB	Art. Nr. / item no	EAN-Code	VE
silber / silver	250		<b>177 17 11 250</b>	4012406 06026 3	10
	100	SB	<b>177 17 11 100</b>	4012406 06027 0	10
Edelstahl matt / stainless steel matt	250		<b>177 17 14 250</b>	4012406 06028 7	10
	100	SB	<b>177 17 14 100</b>	4012406 06029 4	10

**176** 29 x 15 mm



## Treppenkantenprofil

Aluminium.  
Für Beläge 5 mm.  
Offen gestanzt.  
Geschlossenes Stanzbild möglich.

**BIEGBAR  
BENDABLE**

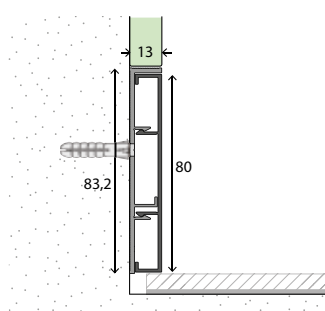
Stair nosing  
Aluminium.  
For floor coverings 5 mm.  
Punched open.  
Closed punch pattern possible.

Farbe / colour	cm	SB	Art. Nr. / item no	EAN-Code	VE
gold / gold	250		<b>176 17 10 250</b>	4012406 06030 0	10
	100	SB	<b>176 17 10 100</b>	4012406 06031 7	10
silber / silver	500		<b>176 17 11 500</b>	4012406 06032 4	25 m
	250		<b>176 17 11 250</b>	4012406 06033 1	10
	100	SB	<b>176 17 11 100</b>	4012406 06034 8	10
Edelstahl matt / stainless steel matt	250		<b>176 17 14 250</b>	4012406 06035 5	10
	100	SB	<b>176 17 14 100</b>	4012406 06036 2	10



# Unterputz-Sockelleisten Flush mounted skirting boards

## 365 13 x 80 mm



### Unterputz-Sockelleiste

Aluminium.  
Für den Trockenbau.  
Zur Montage mit Gipskartonplatten 12,5 mm.  
Inklusive Basisprofil.



### Flush mounted skirting board

Aluminium.  
For drywall construction.  
For installation with 12.5 mm plasterboard.  
Base section included.

Farbe / colour	cm	SB	Art. Nr. / item no	EAN-Code	VE
silber / silver	400	S	365 10 11 400	4012406 05893 2	16 m

## 36501 25 x 25 cm



### Innenecke für Sockelleiste 365

Aluminium, Schenkellänge innen 25 cm.  
Formstück vormontiert, 90°.  
Inklusive Basisprofil.  
Weitere Winkel zwischen 45° und 180° auf Anfrage.



### Inner corner for skirting board 365

Aluminium, inner flank length 25 cm.  
Fitting, pre-assembled, 90°.  
Base section included.  
Other angles between 45° and 180° on request.

Farbe / colour	cm	SB	Art. Nr. / item no	EAN-Code	VE
silber / silver	25 x 25		365 01 11 000	4012406 05899 4	1

## 36502 25 x 25 cm



### Außenecke für Sockelleiste 365

Aluminium, Schenkellänge aussen 25 cm.  
Formstück vormontiert, 90°.  
Inklusive Basisprofil.  
Weitere Winkel zwischen 45° und 180° auf Anfrage.



### Outer corner for skirting board 365

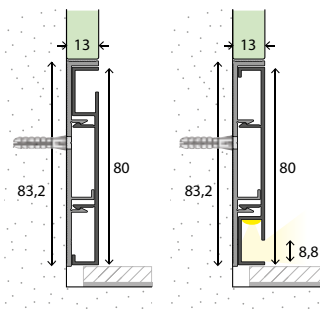
Aluminium, external flank length 25 cm.  
Fitting, pre-assembled, 90°.  
Base section included.  
Other angles between 45° and 180° on request.

Farbe / colour	cm	SB	Art. Nr. / item no	EAN-Code	VE
silber / silver	25 x 25		365 02 11 000	4012406 05902 1	1



# Unterputz-Sockelleisten Flush mounted skirting boards

## 366 13 x 80 mm



### Unterputz-Sockelleiste mit Schattenfuge

Aluminium.  
Für den Trockenbau.  
Zur Montage mit Gipskartonplatten 12,5 mm.  
Oberprofil wendbar - Schattenfuge oben oder unten möglich.  
Auch für LED-Beleuchtung geeignet (LED-Streifen bis 5 mm Breite).  
Inklusive Basisprofil.



### Flush mounted skirting board with shadow gap

Aluminium.  
For drywall construction.  
For installation with 12.5 mm plasterboard.  
Reversible top section - shadow gap possible at the top or bottom.  
Also suitable for LED lighting (LED-Strips up to 5 mm wide).  
Base section included.

Farbe / colour	cm	SB	Art. Nr. / item no	EAN-Code	VE
silber / silver	400	S	366 10 11 400	4012406 05895 6	16 m

## 36601 25 x 25 cm



### Innenecke für Sockelleiste 366

Aluminium, Schenkellänge innen 25 cm.  
Formstück vormontiert, 90°.  
Inklusive Basisprofil.  
Weitere Winkel zwischen 45° und 180° auf Anfrage.



### Inner corner for skirting board 366

Aluminium, inner flank length 25 cm.  
Fitting, pre-assembled, 90°.  
Base section included.  
Other angles between 45° and 180° on request.

Farbe / colour	cm	SB	Art. Nr. / item no	EAN-Code	VE
silber / silver	25 x 25		366 01 11 000	4012406 05900 7	1

## 36602 25 x 25 cm



### Außenecke für Sockelleiste 366

Aluminium, Schenkellänge aussen 25 cm.  
Formstück vormontiert, 90°.  
Inklusive Basisprofil.  
Weitere Winkel zwischen 45° und 180° auf Anfrage.



### Outer corner for skirting board 366

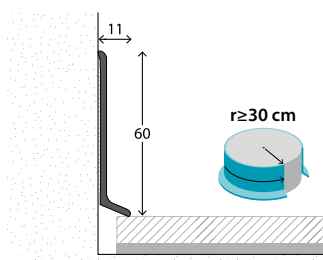
Aluminium, external flank length 25 cm.  
Fitting, pre-assembled, 90°.  
Base section included.  
Other angles between 45° and 180° on request.

Farbe / colour	cm	SB	Art. Nr. / item no	EAN-Code	VE
silber / silver	25 x 25		366 02 11 000	4012406 05903 8	1



# Aluminium-Sockelleisten Aluminium skirting boards

**372** 11 x 60 mm



**Aluminium-Sockelleiste**  
Aluminium.  
Bodenabdeckbreite 11 mm.  
Ungelocht.  
Auf Anfrage biegsam.

NEUE FARBE  
NEW COLOUR

**Aluminium skirting board**  
Aluminium.  
Floor covering width 11 mm.  
Unperforated.  
Bendable on request. Bendable.

Farbe / colour	cm	SB	Art. Nr. / item no	EAN-Code	VE
■ schwarz pulv. / black powd. (RAL 9005)	400		<b>372</b> 10 32 400	4012406 05743 0	40 m
	270	S	<b>372</b> 20 32 270	4012406 05755 3	10

**37201** 60 mm



**Innenecke für Sockelleiste 372**  
Aluminium.  
1 Stück pro Beutel.

NEUE FARBE  
NEW COLOUR

**Inner corner for skirting board 372**  
Aluminium.  
1 piece per bag.

Farbe / colour	H (mm)	SB	Art. Nr. / item no	EAN-Code	VE
■ schwarz pulv. / black powd. (RAL 9005)	60	SB	<b>372</b> 01 32 000	4012406 05745 4	1

**37202** 60 mm



**Außenecke für Sockelleiste 372**  
Aluminium.  
1 Stück pro Beutel.

NEUE FARBE  
NEW COLOUR

**Outer corner for skirting board 372**  
Aluminium.  
1 piece per bag.

Farbe / colour	H (mm)	SB	Art. Nr. / item no	EAN-Code	VE
■ schwarz pulv. / black powd. (RAL 9005)	60	SB	<b>372</b> 02 32 000	4012406 05747 8	1

**37203** 60 mm



**Verbinder für Sockelleiste 372**  
Aluminium.  
1 Stück pro Beutel.

NEUE FARBE  
NEW COLOUR

**Profile ties for skirting board 372**  
Aluminium.  
1 piece per bag.

Farbe / colour	H (mm)	SB	Art. Nr. / item no	EAN-Code	VE
■ schwarz pulv. / black powd. (RAL 9005)	60	SB	<b>372</b> 03 32 000	4012406 05749 2	1

**37204** 60 mm



**Endstücke links für Sockelleiste 372**  
Aluminium.  
1 Stück pro Beutel.

NEUE FARBE  
NEW COLOUR

**End caps left for skirting board 372**  
Aluminium.  
1 piece per bag.

Farbe / colour	H (mm)	SB	Art. Nr. / item no	EAN-Code	VE
■ schwarz pulv. / black powd. (RAL 9005)	60	SB	<b>372</b> 04 32 000	4012406 05751 5	1

**37205** 60 mm



**Endstücke rechts für Sockelleiste 372**  
Aluminium.  
1 Stück pro Beutel.

NEUE FARBE  
NEW COLOUR

**End caps right for skirting board 372**  
Aluminium.  
1 piece per bag.

Farbe / colour	H (mm)	SB	Art. Nr. / item no	EAN-Code	VE
■ schwarz pulv. / black powd. (RAL 9005)	60	SB	<b>372</b> 05 32 000	4012406 05753 9	1



# Zubehör für Sockelleisten „Cellpro“ Accessories for skirting boards „Cellpro“

**81401** 12 x 60 mm



**Innenecken für Sockelleiste „Cellpro 60“**  
Kunststoff.  
1 Stück pro Beutel.



**Inner corners for skirting board „Cellpro 60“**  
PVC.  
1 piece per bag.

Farbe / colour	SB	Art. Nr. / item no	EAN-Code	VE
weiß / white	SB	<b>814 01 30 001</b>	4012406 05791 1	5
schwarz / black	SB	<b>814 01 32 001</b>	4012406 05792 8	5
Eiche hell / oak light	SB	<b>814 01 25 001</b>	4012406 05793 5	5
Honey oak / Honey oak	SB	<b>814 01 26 001</b>	4012406 05794 2	5
Desert oak / Desert oak	SB	<b>814 01 27 001</b>	4012406 05795 9	5
Eiche grau / oak grey	SB	<b>814 01 28 001</b>	4012406 05796 6	5
Oak Rusty / Oak Rusty	SB	<b>814 01 29 001</b>	4012406 05797 3	5

**81402** 12 x 60 mm



**Aussenecken für Sockelleiste „Cellpro 60“**  
Kunststoff.  
1 Stück pro Beutel.



**Outer corners for skirting board „Cellpro 60“**  
PVC.  
1 piece per bag.

Farbe / colour	SB	Art. Nr. / item no	EAN-Code	VE
weiß / white	SB	<b>814 02 30 001</b>	4012406 05798 0	5
schwarz / black	SB	<b>814 02 32 001</b>	4012406 05799 7	5
Eiche hell / oak light	SB	<b>814 02 25 001</b>	4012406 05800 0	5
Honey oak / Honey oak	SB	<b>814 02 26 001</b>	4012406 05801 7	5
Desert oak / Desert oak	SB	<b>814 02 27 001</b>	4012406 05802 4	5
Eiche grau / oak grey	SB	<b>814 02 28 001</b>	4012406 05803 1	5
Oak Rusty / Oak Rusty	SB	<b>814 02 29 001</b>	4012406 05804 8	5

**81403** 12 x 60 mm



**Endstücke für Sockelleiste „Cellpro 60“**  
Kunststoff.  
1x links + 1x rechts pro Beutel.



**End caps for skirting board „Cellpro 60“**  
PVC.  
1 left + 1 right hand piece per bag.

Farbe / colour	SB	Art. Nr. / item no	EAN-Code	VE
weiß / white	SB	<b>814 03 30 002</b>	4012406 05805 5	5
schwarz / black	SB	<b>814 03 32 002</b>	4012406 05806 2	5
Eiche hell / oak light	SB	<b>814 03 25 002</b>	4012406 05807 9	5
Honey oak / Honey oak	SB	<b>814 03 26 002</b>	4012406 05808 6	5
Desert oak / Desert oak	SB	<b>814 03 27 002</b>	4012406 05809 3	5
Eiche grau / oak grey	SB	<b>814 03 28 002</b>	4012406 05810 9	5
Oak Rusty / Oak Rusty	SB	<b>814 03 29 002</b>	4012406 05811 6	5

**81404** 15 x 70 mm



**Innenecken für Sockelleiste „Cellpro 70“**  
Kunststoff.  
1 Stück pro Beutel.



**Inner corners for skirting board „Cellpro 70“**  
PVC.  
1 piece per bag.

Farbe / colour	SB	Art. Nr. / item no	EAN-Code	VE
weiß / white	SB	<b>814 04 30 001</b>	4012406 05812 3	5
schwarz / black	SB	<b>814 04 32 001</b>	4012406 05813 0	5

**81405** 15 x 70 mm



**Aussenecken für Sockelleiste „Cellpro 70“**  
Kunststoff.  
1 Stück pro Beutel.



**Outer corners for skirting board „Cellpro 70“**  
PVC.  
1 piece per bag.

Farbe / colour	SB	Art. Nr. / item no	EAN-Code	VE
weiß / white	SB	<b>814 05 30 001</b>	4012406 05814 7	5
schwarz / black	SB	<b>814 05 32 001</b>	4012406 05815 4	5

**81406** 15 x 70 mm



**Endstücke für Sockelleiste „Cellpro 70“**  
Kunststoff.  
1x links + 1x rechts pro Beutel.



**End caps for skirting board „Cellpro 70“**  
PVC.  
1 left + 1 right hand piece per bag.

Farbe / colour	SB	Art. Nr. / item no	EAN-Code	VE
weiß / white	SB	<b>814 06 30 002</b>	4012406 05816 1	5
schwarz / black	SB	<b>814 06 32 002</b>	4012406 05817 8	5



**Carl Prinz GmbH & Co. KG**  
Fußbodentechnik

**Verwaltung / Produktion**  
von-Monschaw-Straße 5  
D-47574 Goch

T +49 2823 9703-0  
F +49 2823 9703-99  
service@carlprinz.de

**Logistikzentrum / Versand**  
Siemensstraße 62  
D-47574 Goch

T +49 2823 9326-0  
F +49 2823 9703-99

[www.carlprinz.de](http://www.carlprinz.de)



[instagram.com/  
CarlPrinzGmbH](https://www.instagram.com/CarlPrinzGmbH)



[facebook.com/  
CarlPrinzProfile](https://www.facebook.com/CarlPrinzProfile)



[youtube.com/  
CarlPrinzProfile](https://www.youtube.com/CarlPrinzProfile)



[linkedin.com/  
CarlPrinzProfile](https://www.linkedin.com/CarlPrinzProfile)



Starke Verbindung  
Kluge Technik  
Strong contacts  
Clever technology

