



PPS®-Champion Star

Das wohl schmalste Schraub-Profilssystem für LVT-Designbeläge und Teppichböden

The possibly narrowest screw profile system for LVT floors and carpet floor coverings

- Ce
- Vi
- Te



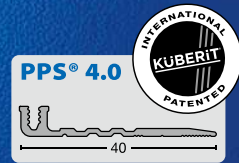
⇄ 4–9,5 mm DE | EN

PPS® 4.0 – neue Technologie im BASIS-Profil

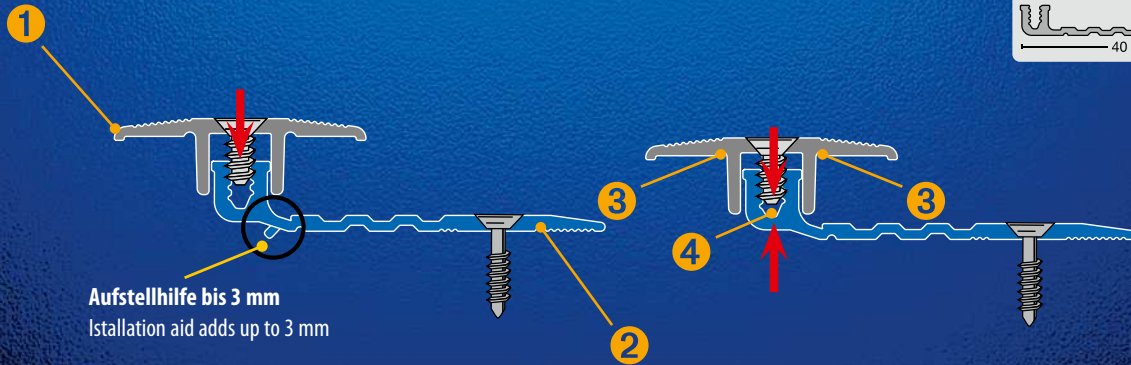
PPS® 4.0 – new technology in the BASE profile

Beim Verschrauben des TOP-Profiles ...
When screwing the TOP profile ...

... wird der Schraubkanal des BASIS-Profiles angehoben.
... the screw channel of the BASE profile is lifted



Technische Änderungen vorbehalten.
Subject to technical changes.



Aufstellhilfe bis 3 mm
Installation aid adds up to 3 mm

© Küberit®

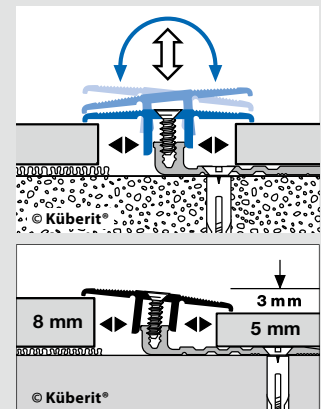
PPS®-Champion Star

- ❶ TOP-Profil
- ❷ BASIS-Profil Befestigung mit TORX-Schraube (Verdübelung neben der Estrichfuge)
- ❸ Sollbiegestelle
- ❹ Schraubkanal für TORX

PPS®-Champion Star

- ❶ TOP profile
- ❷ BASE profile fastening with TORX screws (anchor beside the subfloor joint)
- ❸ predetermined bending point
- ❹ screw channel for TORX

Stufenlos in Höhe und Neigung verstellbar!
Infinitely variable in height and inclination!



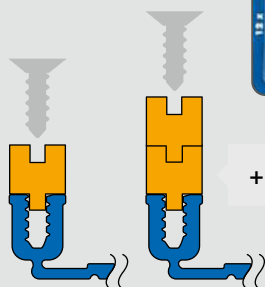
PPS®-LIFTER – zur Basisprofilerhöhung

PPS®-LIFTER – for lifting the BASE profile

PPS®-LIFTER



+ 5 mm

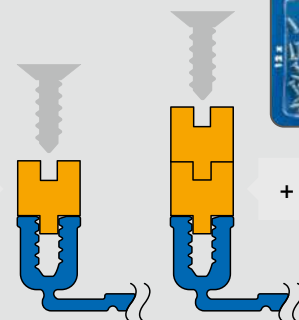


+ 10 mm

PPS®-LIFTER XXL



+ 7 mm

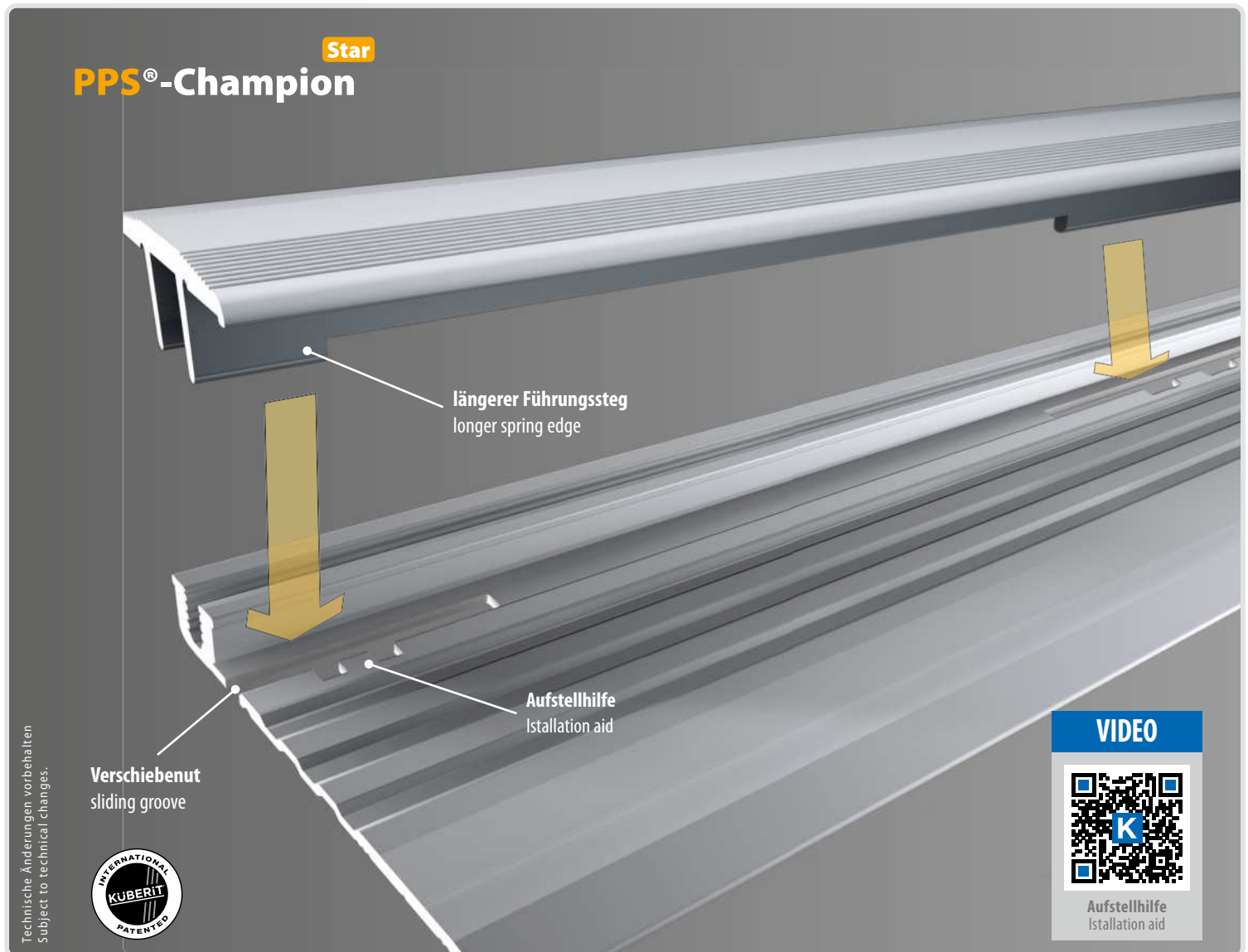


+ 14 mm

aus glasfaserverstärktem Kunststoff (GFK) made of glass-fiber reinforced plastic (GFRP)

Optimale Technik

Optimal technology



PPS®-Champion Star:

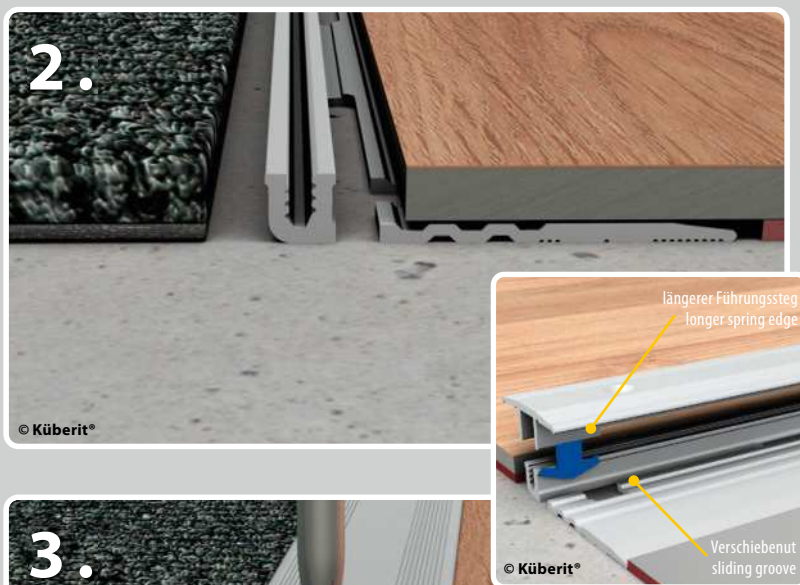
- für Designböden von 4 – 9,5 mm
- für Teppichböden bis zu 12 mm
- Champion-Technologie 4.0 mit Verschiebenut
- BASIS-Profil mit drei Verstellnuten und Sollbiegestelle zum Kippen
- Das 40 mm breite BASIS-Profil ermöglicht eine seitlich versetzte Bohrung von der Estrichfuge oder eine größere Klebeauftragsfläche
- Beim Übergangsprofil können automatisch bis zu 5 mm unterschiedlich hohe Hartbodenbeläge verlegt werden, durch mechanische Anpassungen bis zu 8 mm
- formschönes TOP-Profil mit geringer Aufbauhöhe
- Einsatz von hochwertigen TORX-Schrauben
- Verstärkung im gesenkten Bohrloch sorgt für eine optimale Befestigung

PPS®-Champion Star:

- for LVT floors from 4 – 9.5 mm
- for carpet floors up to 12 mm
- Champion-technology 4.0 with sliding grooves
- BASE profile with three adjustment grooves and predetermined bending point for tilting
- The 40 mm wide BASIC profile allows a laterally offset drilling from the screed joint or a larger adhesive application area
- With the transition profile, up to 5 mm hard floor coverings of different heights can be laid, up to 8 mm through mechanical adjustments
- attractive TOP profile with low installation height
- Use of high-quality TORX screws
- Reinforcement in the countersunk drill hole ensures optimum fastening

Verlegeanleitung

Installation instruction



BASIS-Profil verdübeln und verschrauben
(= Durchsteckmontage) bzw. bei Fußbodenheizung
einen 2-Komponenten-Kleber verwenden.

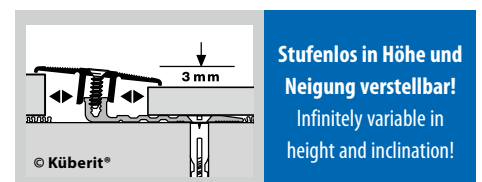
Screw or anchor the **BASE profile**
(= plug mounting). In case of underfloor heating,
fasten the profile by using a two components adhesive.

Bodenbelag anpassen, dabei die vom Hersteller
empfohlene **Dehnfuge** berücksichtigen!

Lay the floor covering and pay attention
to the **expansion joint** as recommended
by the flooring manufacturer!

Nur bei starken Bodenbelägen unter 5,5 mm
auf die passgenaue Ausrichtung der längeren Schenkel
vom **TOP-Profil** zur Verschiebenut des **BASIS-Profils**
achten und **TOP-Profil** festschrauben.

For floor coverings of less than 5.5 mm
thickness, make sure that the long side of the **TOP profile**
is aligned with the sliding groove of the **BASIS profile**
and screw the **TOP profile**.



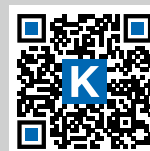
Höhendifferenzen mit wohldosierten Schlägen zwischen
den Bohrlöchern anpassen. (Schlagklotz aus Hartholz und Filz)

Adjust height differences with well controlled hammer
blows between the boreholes. (block of hardwood with felt)

Schrauben nachziehen!
Fertig ist die hochwertige Verlegung!

Afterwards retight all screws again!
The high-quality installation is finished!

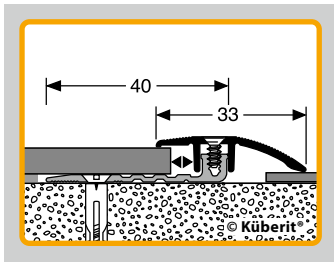
VIDEO



kueberit.com/qr/chstar

Bewährte Profiltypen

Reliable profile types



376
 ↕ 4–9,5 mm
 (5–12 mm)*

ANPASSUNGSPROFIL

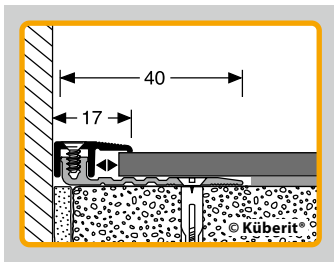
(oder AUSGLEICHSPROFIL) für alle Bodenbeläge
 an angrenzende, niedrigere Flächen oder Beläge

ADAPTING PROFILE

(or LEVELLING PROFILE / REDUCER PROFILE) for all floor coverings
 bordering lower areas or floors



© Küberit®



377
 ↕ 4–9,5 mm
 (5–12 mm)*

ABSCHLUSSPROFIL

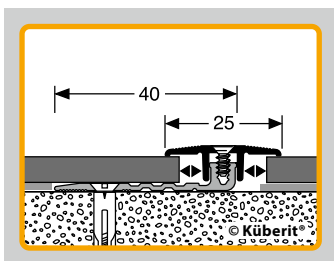
für saubere Abschlüsse und Begrenzungen von
 Bodenbelägen vor höheren, angrenzenden Schwellen,
 Kacheln, Fliesen, Terrassentüren und -fenstern oder anderen Erhöhungen

BORDER PROFILE

for neat borders of floor coverings in front of higher sills,
 tiles, terrace doors and windows or other raisings



© Küberit®



378
 ↕ 4–9,5 mm
 (5–12 mm)*

ÜBERGANGSPROFIL

(oder DEHNUNGSFUGENPROFIL) für gleich hohe oder
 bis zu ± 3 mm unterschiedlich hohe Bodenbeläge

CONNECTING PROFILE

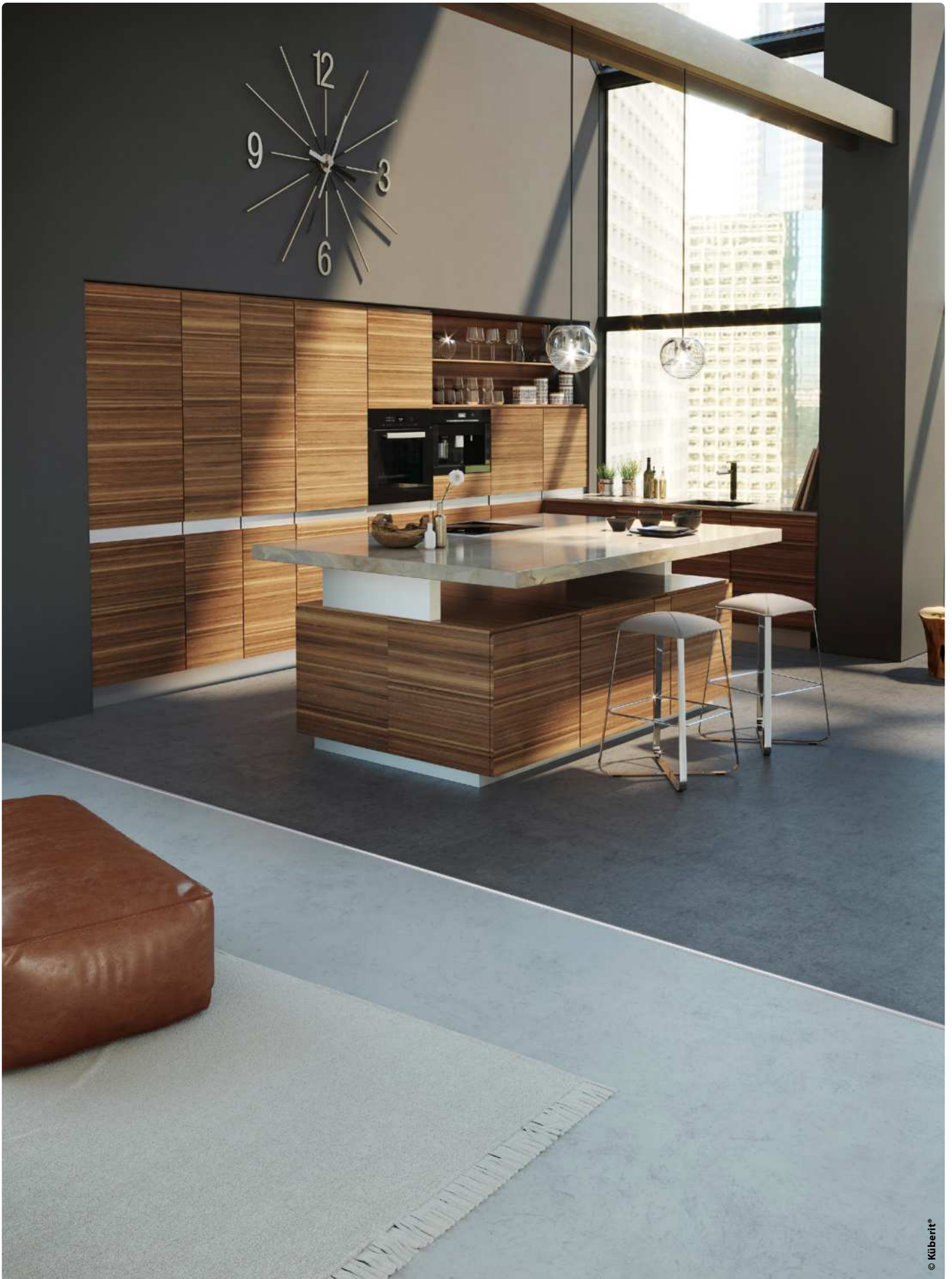
(or EXPANSION JOINT PROFILE) for floor coverings
 of equal level or up to ± 3 mm difference in height



© Küberit®

* für Teppichböden / for carpet floors

Star
PPS®-Champion



Zubehör, Muster und Verkaufshilfen

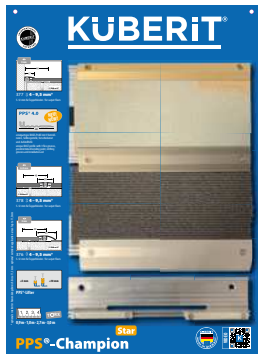
Accessories, sample case and sales assistants



PPS®-Champion Star
Musterkoffer · sample case



PPS®-Champion Star, PPS®-Champion Star Midnight Edition
Handmuster · sample swatches



PPS®-Champion Star
Mustertafel · sample board



PPS®-Champion star, PPS®-Champion, PPS®-Champion flex
Midnight Edition
Mustertafel · Sample board



146 80 009 - PPS 4.0 Tool
Durch mechanische Anpassung des BASIS-Profiles sind bis zu 8 mm Höhenausgleich möglich
Through mechanical adjustment of the BASIS profile up to 8 mm height compensation is possible

SYMBOLE · SYMBOLS

- Ce** für Keramik
for ceramic
- Vi** für LVT-Designbeläge und elastische Böden
for LVT floors and elastic floors
- Te** für Teppichböden
for carpet floors
-  zum Schrauben
to screw

ALUMINIUM ELOXIERT · ALUMINIUM ANODIZED

F2 edelstahloptik stainless steel optic	F4 silber silver	F5 gold gold	F6 bronze bronze	F9 sand sand	F17 schwarz black

Irrtümer, Druckfehler, Technische Änderungen sowie Abweichungen in der Farbe vorbehalten! - Subject to errata, printing errors, technical changes and deviations in colour!
Varianten von Farben und Längen der jeweiligen Profiltypen entnehmen Sie unserer Produktplattform! - For variants of colours and lengths of the respective profile types, please refer to our product platform!

