

PARADOR

Technisches Merkblatt:

Auswechseln einer beschädigten Diele bei schwimmender Verlegung

Allgemein

Im Falle einer beschädigten Diele in der Mitte eines Raumes haben Sie bei einer schwimmenden Verlegung die Möglichkeit, diese mit etwas handwerklichem Geschick zu ersetzen.

Schritt 1

Bohren Sie die Diele in den 4 Ecken mit einem Bohrer (10mm) vor. Schneiden Sie nun die beschädigte Diele bitte vollständig mit einer Säge oder Oberfräse durch - orientieren Sie sich dabei an der Stärke Ihres verlegten Bodenbelags (Bild 1). Nun trennen Sie die Diele vorsichtig mit einem Stechbeitel bis in die Ecken hinein auf und entnehmen dann die beschädigte Diele.

Schritt 2

Bringen Sie entlang der Schnittkante Klebeband an (Bild 2). Dazu heben Sie bitte die verlegte Fläche leicht an und schieben einen breiten Klebestreifen mit der klebrigen Seite nach oben zur Hälfte unter die verlegte Fläche.

Schritt 3

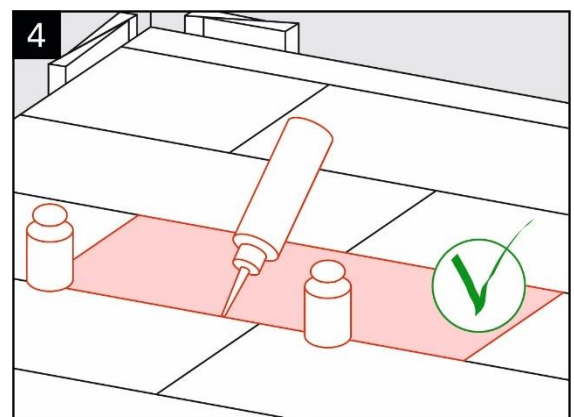
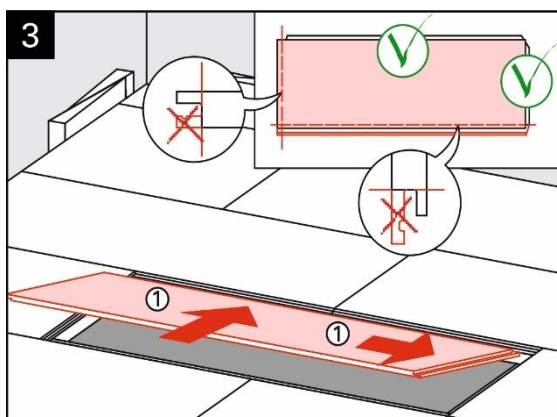
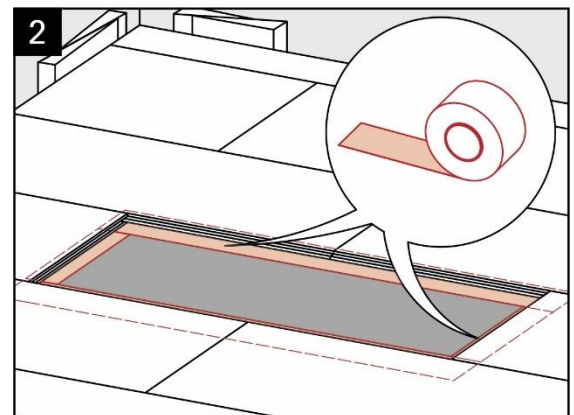
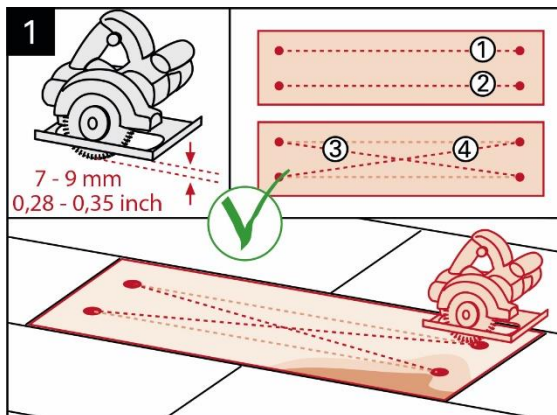
Entfernen Sie von einer neuen, unbeschädigten Diele die in Bild 3 markierten Teile der Klickgeometrie. Nun legen Sie das eingepasste Dielenstück von oben in die Fehlstelle ein und drücken im Bereich der Kanten die Dielen fest auf das Klebeband.

Um zusätzliche Stabilität zu erreichen, empfehlen wir vorher Kunststoffkleber auf die Kante zu geben.

Schritt 4 (sofern ein Kunststoffkleber eingesetzt wurde)

Beschweren Sie die ausgewechselte Diele mit einem Gewicht so, dass sie bündig mit den angrenzenden Dielen liegt. Legen Sie das Gewicht dafür über den Dielenbereich hinaus (Bild 4).

Entfernen Sie die Gewichte erst nach Ablauf der vom Klebstoffhersteller vorgegebenen Aushärtezeit.



N.B.

Bitte beachten Sie alle entsprechenden Sicherheits- und Gefahrenhinweise.

Änderung durch:	QMB	Dateiname:	TM AWT Diele-auswechseln V1.0 DE 20200701
Datum:	01.07.2020	Aktuellste Version unter:	https://parador.de/services/downloads
Unsere TMB werden laufend aktualisiert und dem Stand der Technik angepasst. Diese Version ersetzt alle früheren Ausgaben und ist gültig ab:			01.07.2020